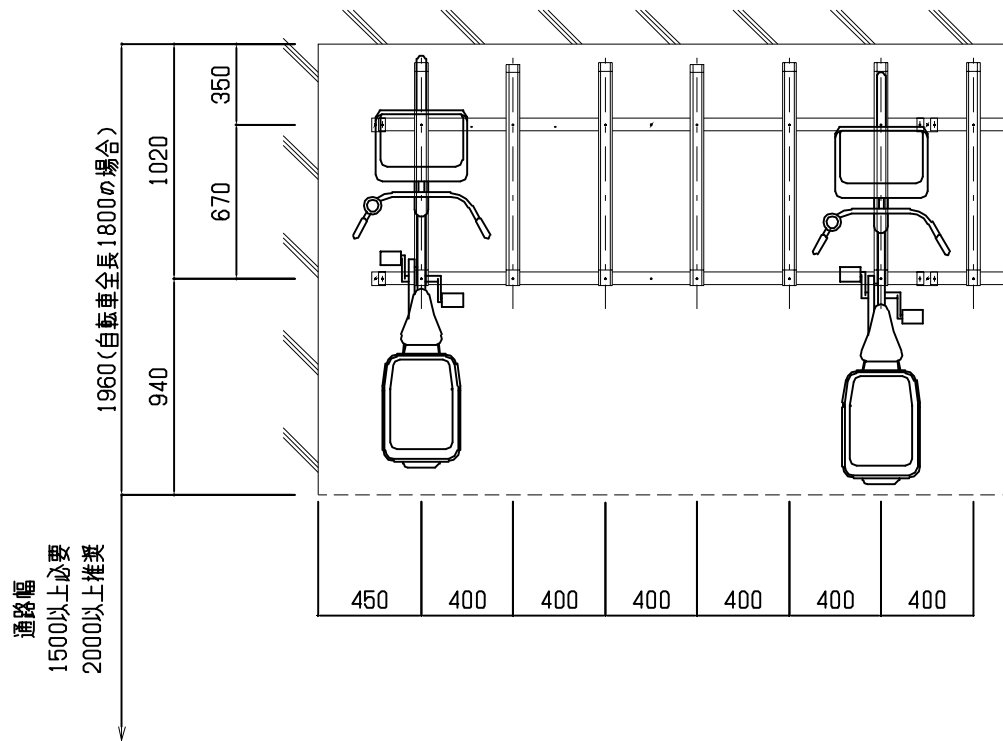
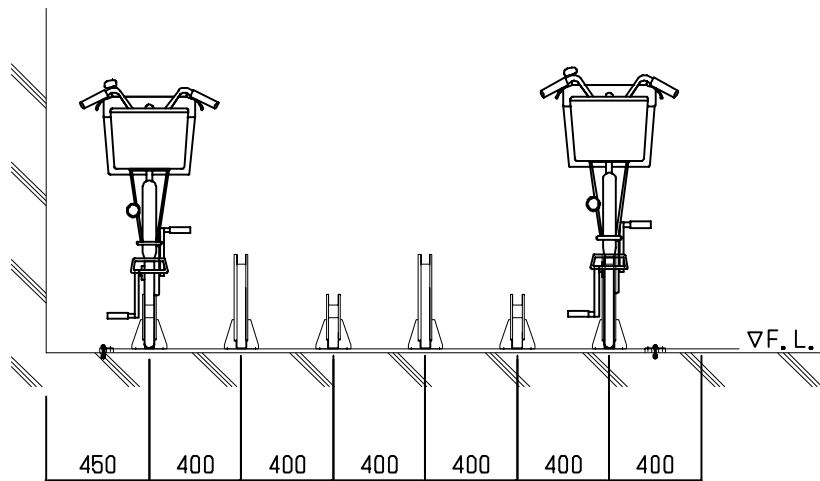


平面図



正面図



側面図

