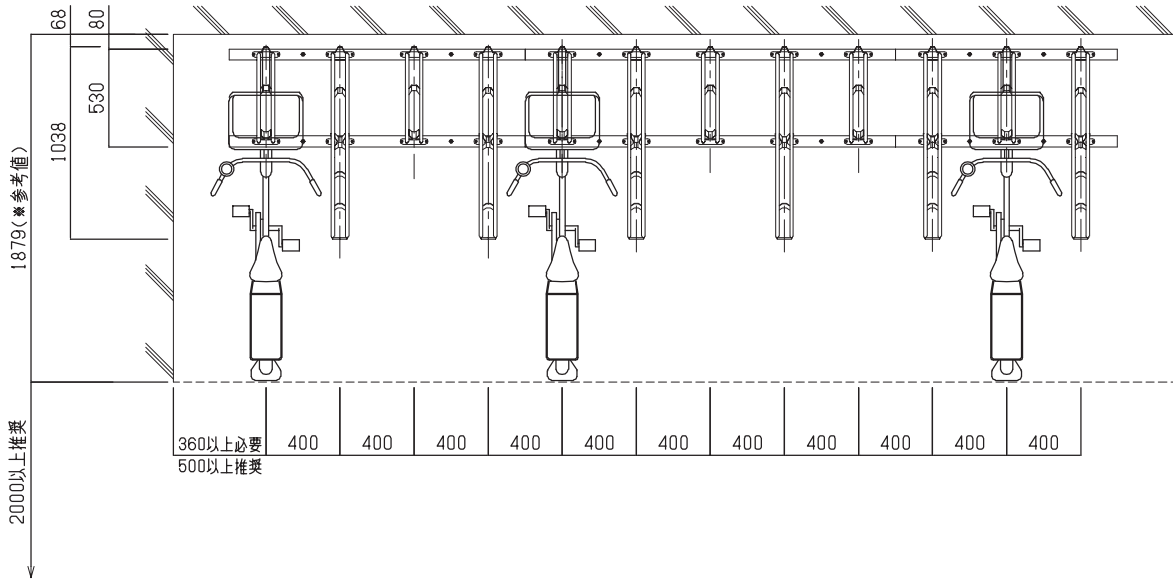
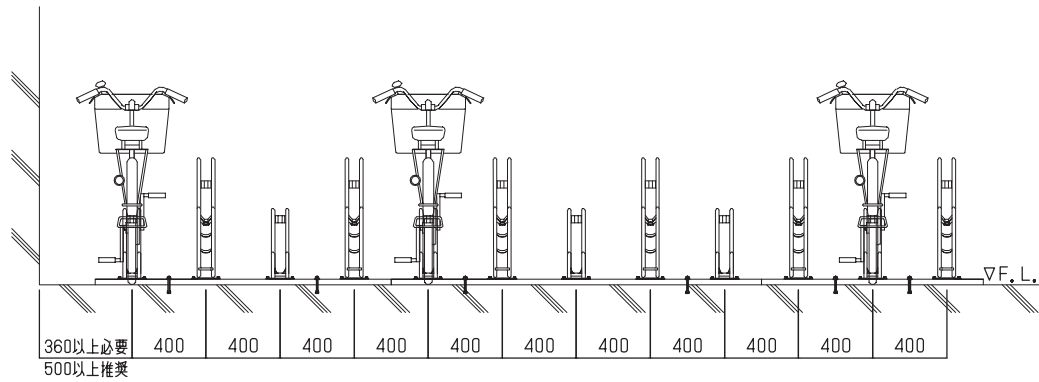


通路幅
1500以上必要
2000以上推奨



正面図



側面図

